



LUVIS CHAIR

LUVIS의 변함없는 클래스



Global Standard, LUVIS

대한민국 국가대표 무영등

LUVIS - Dentis LED Light System

No.1 무영등 브랜드 루비스는 뛰어난 제품력을 바탕으로, 국내 판매 1위를 달성했을 뿐 아니라 전 세계 80개국에 활발히 수출되고 있습니다.

국내외 디자인 어워드(IF, GD 등) 수상 및 차세대 세계 일류 상품으로 선정된 루비스는 의료기기 분야의 패러다임을 바꾸었습니다. 15년 이상의 개발 Know-How와 임상 데이터를 바탕으로, LUVIS CHAIR를 출시하게 되었습니다.



LUVIS CHAIR

LUVIS CHAIR는 의사와 환자를 위한 다양한 진료 환경을 고려하여 인체공학적인 디자인으로 설계되었습니다.

뛰어난 기술력을 바탕으로 개발된 LUVIS CHAIR 는 편안함, 편의성, 안전성의 장점을 지니고 있습니다.

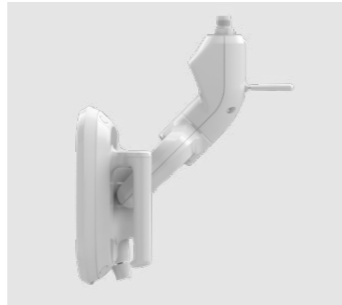
또한, 슬림하고 파워풀한 디자인은 공간의 효율성을 높이고 의사와 환자 모두에게 최고의 진료 환경을 제공합니다.

Slim
and Strong



Technology (기술력)

루비스 라이트에 적용된 Hybrid LED System은 에너지 절감과 열 배출을 줄이며, 적은 소비 전력으로 색온도 및 패턴사이즈 조절 등 다양한 기능을 발휘하여 정확하고 정밀한 진료에 도움을 드립니다 .



LUVIS LIGHT C700

LUVIS CHAIR C Class에 장착된 진료등으로, 50,000lx의 밝은 조도와 넓은 광학 패턴을 통해 그림자를 최소화하고 *연색성(CRI) 에서 95 이상의 높은 Ra 값을 제공하여 진료시 눈의 피로도를 줄여 줍니다. 또한, 원터치 레진 모드와 교차 감염 예방을 위한 근접센서, 탈부착식 손잡이 등 최신 기술이 적용된 진료등입니다.

*연색성(CRI, color rendering index)값에서 Ra는 평균 연색성을 의미하며, 자연광의 CRI는 100입니다.



LUVIS LIGHT C500 CAMERA

LUVIS CHAIR E Class에 장착된 진료등으로, 50,000lx의 밝은 조도와 연색성(CRI) 에서 95 이상의 높은 Ra 값과 3가지 색온도를 제공합니다. 특히, 내장된 *FHD의 고해상도 카메라를 통해 촬영 및 녹화가 가능하기 때문에 환자 상담에 활용되어 진료에 대한 신뢰와 동의율을 높이는 데 도움을 줍니다. 또한, 근접 센서와 탈부착식 손잡이를 통해 교차 감염 예방이 가능한 최고의 치과 촬영 솔루션 장비입니다.

*고화질(FHD, Full High Definition)



LUVIS LIGHT S300

LUVIS CHAIR S Class에 C700과 함께 장착되는 수술등으로, 130,000lx의 밝은 조도와 탁월한 무영 효과를 제공합니다. 높은 연색성(Ra:95 / R9:96)을 통해 수술 시 눈의 피로도를 줄이고, 치주조직 및 혈액에 대한 구분을 명확하게 해줍니다. 직관적으로 현재 상태를 파악할 수 있는 터치 패널과 진료 환경에 맞는 3가지 모드, 색온도와 패턴 사이즈를 통해 수술실 환경에 최적화된 전문 수술등입니다.

*연색성(CRI, color rendering index)값에서 R9는 적색지표의 재현 수치를 의미합니다.

Comfort (편안함)

넓은 백레스트와 편안한 시트는 환자의 체중을 고르게 분산시키고, 장시간 진료시에도 피로감을 최소화하였습니다.
또한, 제어의 부드러운 움직임은 환자에게 안락함을 제공합니다.



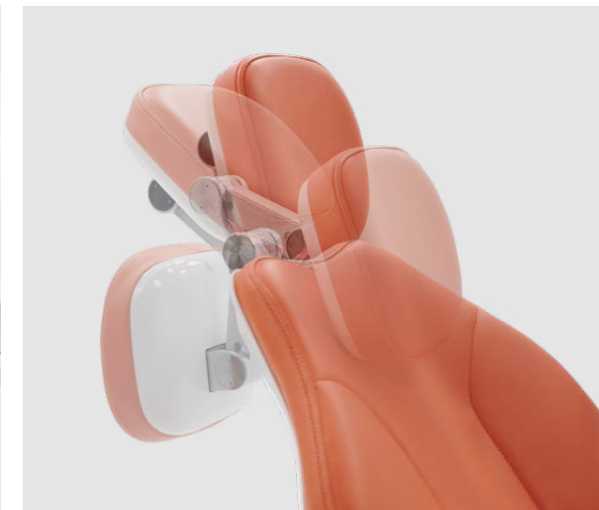
Z 방식의 상하 작동

낮은 위치에서는 환자가 쉽게 오르고 내릴 수 있으며, 높은 위치에서는 의사가 서서 진료할 수 있도록 하여 진료에 가장 적합한 포지션을 제공합니다.



틸팅기능

체어 상하 작동 시 백레스트와 시트가 함께 기울어지면서 자세 변경 시 환자의 미끄러짐을 방지하고, 환자의 포지션을 그대로 유지할 수 있어 편안합니다.



2관절 헤드레스트

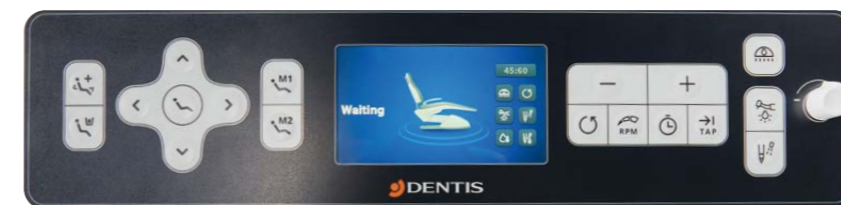
다양한 각도 조절로 성인, 소아, 장애인 등 모든 환자분들이 안정적인 자세로 진료를 받을 수 있습니다.

Convenience [편의성]

다양한 기구를 사용하는 진료 환경에 편리함을 제공합니다.

진료하면서 가장 많이 사용되는 닥터테이블은 시인성과 편의성을 높여 효율적인 진료가 가능합니다.

이러한 편리한 기능들을 통해 술자와 환자 모두에게 최상의 진료 환경을 제공합니다.



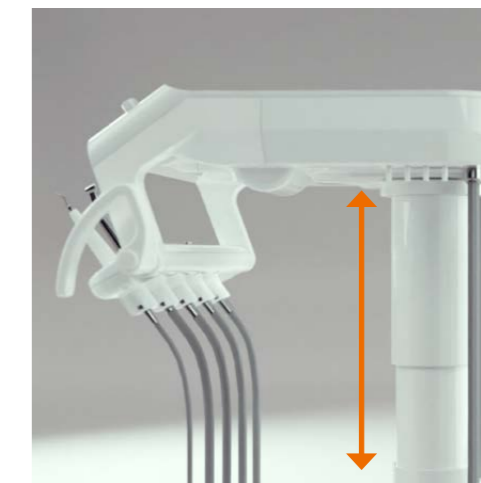
직관적인 유저 인터페이스

체어 작동에 필요한 버튼이 직관적으로 배치되어 있고, 높은 시인성을 통하여 보다 효율적인 진료가 가능합니다.



넓은 닥터테이블

측면에 확장테이블이 기본 장착되어 넓은 테이블 공간을 제공합니다. 진료 시 많은 기구와 재료를 배치할 수 있어 빠르고, 효율적인 진료가 가능합니다.



전동식 높이 조절

테이블 하단에 전동 모터가 장착되어 술자에 맞춰 편리하게 높낮이를 조절할 수 있고, 무거운 하중에도 안정적입니다.

Safety [안전성]

진료를 하는 동안 발생할 수 있는 여러 사고를 예방하고, 술자와 환자의 의사소통이 가능하여, 안전과 위생 모두를 고려한 제어입니다.



인스트루먼트 거치대

인스트루먼트 거치대 부분의 각도를 사용자가 원하는 대로 변경할 수 있어 찢림 사고를 예방하여 안전한 진료가 가능합니다.



하단 안전 스위치

체어 하강 동작 중 장애물이 있을 경우, 체어를 자동적으로 멈춘 후 상승시켜 안전사고를 예방합니다.



통증 알림 시스템

진료 중 환자가 통증이 있을 경우, 체어 손잡이 하단부 버튼을 눌러 의사 표현이 가능합니다.



회전 가능한 타구대

타구대가 회전되어 가글 시 편리하고, 환자가 타구대를 당길 경우 체어의 동작이 멈추고, 안전 모드가 작동됩니다.



냄새 역류 방지 시스템

배관으로부터 불쾌한 냄새의 유입을 막아 줌으로써 보다 청결하고, 위생적입니다.



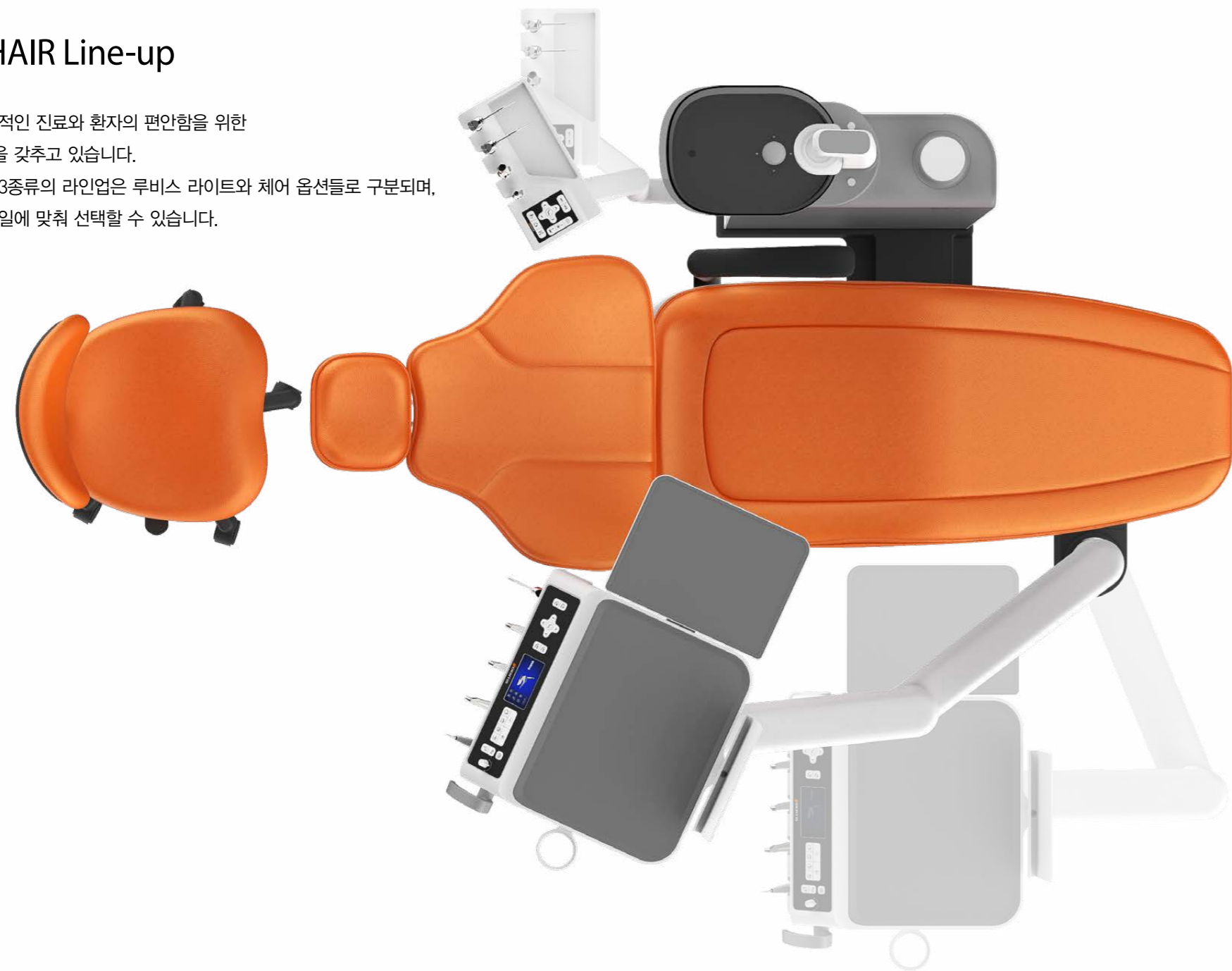
세척 가능한 석션 필터

세척이 가능한 필터로 위생 관리에 탁월합니다.

LUVIS CHAIR Line-up

술자를 위한 효율적인 진료와 환자의 편안함을 위한
전문화된 라인업을 갖추고 있습니다.

C / E / S Class 3종류의 라인업은 루비스 라이트와 체어 옵션들로 구분되며,
다양한 진료 스타일에 맞춰 선택할 수 있습니다.



C Class

C Class의 "C"는 Clinic(진료)의 이니셜로 LUVIS CHAIR의 기본 모델입니다.
C700 LIGHT가 기본으로 장착되어 있으며, Clinic에 필요한 필수 기능들을
갖춘 체어로, 일반적인 진료에 적합한 체어입니다.



*Code : LC700C

E Class

E Class의 “E”는 Examination (검사, 시험)의 이니셜로 C500 CAMERA LIGHT가 장착되어 촬영 및 녹화가 가능한 모델입니다. 영상 기록들로 진료실 뿐만 아니라 예진실, 수술실에도 적합한 체어로, 정밀한 진단과 치료에 필요한 임상 자료 제작 등 다양한 활용이 가능한 체어입니다.



*Code : LC700C + C500

S Class

S Class의 “S”는 Surgery (수술)의 이니셜로 C700과 함께 S300 수술등이 장착되어 있습니다. S Class는 뛰어난 무영 효과를 통해 수술 시 시야를 최적화하며, 정확한 수술이 가능한 수술 전문 체어입니다. 수술등 뿐만 아니라 이중 시트와 편리한 옵션 등이 기본으로 장착된 LUVIS CHAIR의 최고급 모델입니다.



*Code : LC700C + S300

Specification

기본	●
옵션	○

C Class			E Class			S Class				
라이트	1	LUVIS LIGHT C700	●	1	LUVIS LIGHT C700	○	1	LUVIS LIGHT C700	●	
	2	LUVIS LIGHT C500 CAMERA	○	2	LUVIS LIGHT C500 CAMERA	●	2	LUVIS LIGHT C500 CAMERA	○	
	3	LUVIS LIGHT S300	○	3	LUVIS LIGHT S300	○	3	LUVIS LIGHT S300	●	
유닛 제어	4	닥터테이블	●	4	닥터테이블	●	4	닥터테이블	●	
	5	어시스트 테이블	●	5	어시스트 테이블	●	5	어시스트 테이블	●	
	6	모니터 암	●	6	모니터 암	●	6	모니터 암	●	
	7	오물통 걸이	●	7	오물통 걸이	●	7	오물통 걸이	●	
	8	컴팩트 콘솔	●	8	컴팩트 콘솔	●	8	컴팩트 콘솔	●	
	9	차트 거치대	●	9	차트 거치대	●	9	차트 거치대	●	
	10	이중쿠션시트	○	10	이중쿠션시트	○	10	이중쿠션시트	●	
	11	인스트루먼트 온수 시스템	○	11	인스트루먼트 온수 시스템	○	11	인스트루먼트 온수 시스템	●	
	12	드라이 에어 시린지	○	12	드라이 에어 시린지	○	12	드라이 에어 시린지	●	
	13	수관 세척 시스템	○	13	수관 세척 시스템	○	13	수관 세척 시스템	○	
	14	냄새 역류 방지 트랩	○	14	냄새 역류 방지 트랩	○	14	냄새 역류 방지 트랩	○	
	15	헬퍼 시스템	○	15	헬퍼 시스템	○	15	헬퍼 시스템	○	
	핸드피스	16	고속1 : NSK S-Max M900L + PTL-CL-LED Coupling	●	16	고속1 : NSK S-Max M900L + PTL-CL-LED Coupling	●	16	고속1 : NSK S-Max M900L + PTL-CL-LED Coupling	●
		17	고속1 : NSK S-Max M800L + PTL-CL-LED Coupling	●	17	고속1 : NSK S-Max M800L + PTL-CL-LED Coupling	●	17	고속1 : NSK S-Max M800L + PTL-CL-LED Coupling	●
		18	고속2 : NSK S-Max M900L + KCL-CL-LED Coupling	○	18	고속2 : NSK S-Max M900L + KCL-CL-LED Coupling	○	18	고속2 : NSK S-Max M900L + KCL-CL-LED Coupling	○
19		고속2 : NSK S-Max M800L + KCL-CL-LED Coupling	○	19	고속2 : NSK S-Max M800L + KCL-CL-LED Coupling	○	19	고속2 : NSK S-Max M800L + KCL-CL-LED Coupling	○	
20		저속 : FX205 M4 / FX65 / FX25(NSK)	●	20	저속 : FX205 M4 / FX65 / FX25(NSK)	●	20	저속 : FX205 M4 / FX65 / FX25(NSK)	●	
21		스케일러 : dmetec Compact S	●	21	스케일러 : dmetec Compact S	●	21	스케일러 : dmetec Compact S	●	
스툴	22	스케일러 : NSK Varios 170	○	22	스케일러 : NSK Varios 170	○	22	스케일러 : NSK Varios 170	○	
	23	닥터 스툴	●	23	닥터 스툴	●	23	닥터 스툴	●	
	24	어시스트 스툴	○	24	어시스트 스툴	○	24	어시스트 스툴	○	

*Code : LC700C

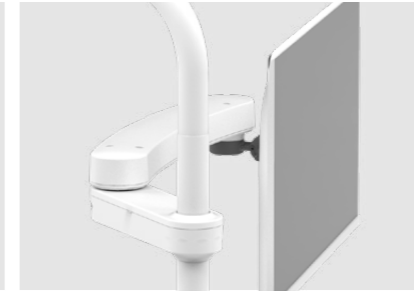
*Code : LC700C + C500

*Code : LC700C + S300

Standard



컴팩트 콘솔



모니터암



닥터 스툴

Option



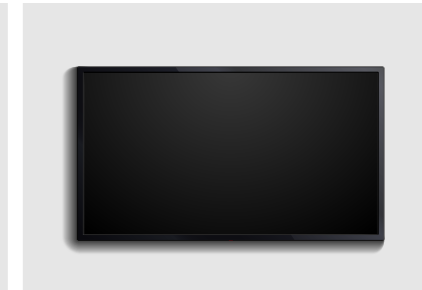
보조 스툴



수관 세척 시스템



모니터 27인치



모니터 43인치 (거치대포함)



드라이 에어 시린지



인스트루먼트 온수 시스템



헬퍼 시스템



이중시트

Instruments

High Handpiece



제품명 M900L(NSK) Optic
 Power : 26W
 Speed : 325,000~430,000min⁻¹
 Head Size : ø 10.8 x H12.1mm



제품명 M800L(NSK) Mini Optic
 Power : 23W
 Speed : 380,000~450,000min⁻¹
 Head Size : ø 10.6 x H12.4mm



제품명 M900KL(NSK) Optic
 Power : 26W
 Speed : 325,000~430,000min⁻¹
 Head Size : ø 12.1 x H13.3mm
 For KAVO



제품명 M800KL(NSK) Mini Optic
 Power : 23W
 Speed : 380,000~450,000min⁻¹
 Head Size : ø 10.6 x H12.4mm
 For KAVO

Coupling



제품명 PTL-CL-LED(NSK) Optic
 For NSK · 스텐레스 바디 · 티타늄코팅 · LED 커플링



제품명 KCL-LED(NSK) Optic
 For KAVO · 스텐레스 바디 · 티타늄코팅 · LED 커플링

Low Handpiece



제품명 FX205 M4/FX65/FX25(NSK) Non-Optic
 Max : 25,000min⁻¹

Scaler



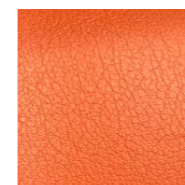
제품명 Varios 170 (NSK)



제품명 dmetec(dmetec)

*Optic 옵션 선택 가능

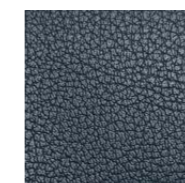
Colors



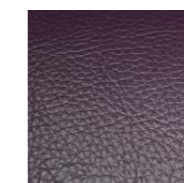
Orange



Dark Brown



Dark Blue



Dark Violet



Blue



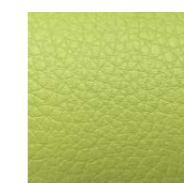
Gold



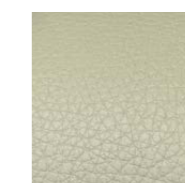
Sky Blue



Red



Light Green



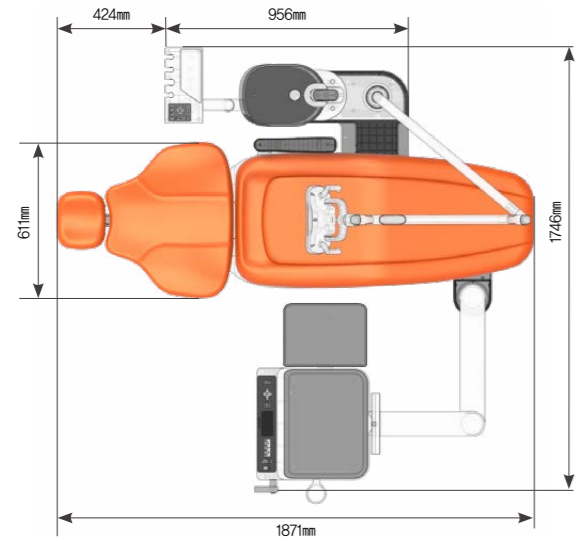
Cream



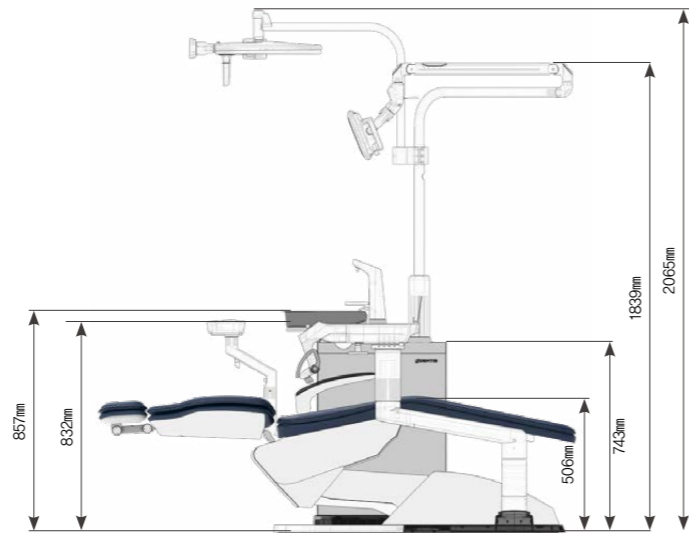
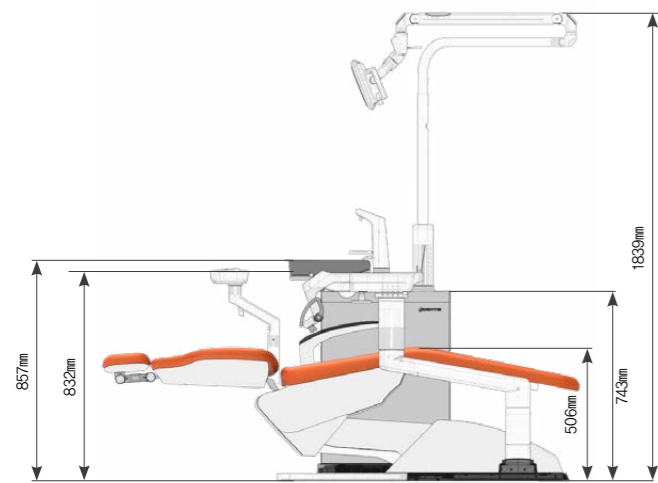
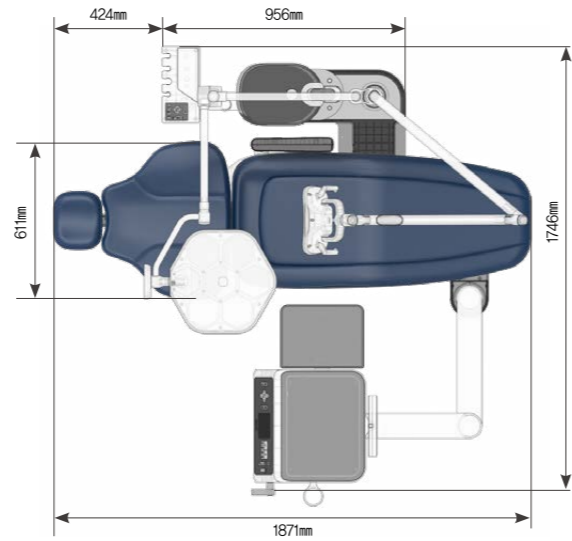
Black

Dimension

C Class / E Class



S Class



LUVIS CHAIR

LUVIS의 변함없는 클래스